



PhoenixTM
Phoenix Temperature Measurement

HTS12系统

油淬火过程用的



...where experience counts!

应用于油淬火过程Phoenix™ HTS12系统

数据记录器

Phoenix™数据记录器设计用于恶劣的工业环境。结实、防水的加工铝外盒对电子元件提供保护。具有反馈误差检测和降噪的冷端补偿保证了测量数据的准确及可靠。可选的双向RF遥测，允许实时数据分析和数据记录器的复位及远程下载。所有的数据记录都是备有可追溯到国家标准的出厂校准证书。如果需要，UKAS（英国）证书或DKD（德国）可以做为选项提供所。为方便参考及以后使用，原始校准证书和校准数据存储在数据记录器中。

类型	PTM1-206, PTM1-210, PTM1-220
通道	6、10、20
热电偶类型	K或N
测温范围	K型 -100°C - +1370°C N型-100°C - +1300°C
精度	+/- 0.3°C
分辨率	0.1°C
最大工作温度	80°C
电池形式	2节标准碱性（5号）
采样间隔	0.2秒至1小时可调（适用于所有通道）
总存储量	多达3,800,000个数据点，不挥发存储
开始触发	时间，温度，启动按钮，或软件
电脑连接	硬线或蓝牙
尺寸	20 x 98 x 200mm (高 x 宽 x 长)

蓝牙电脑连接



双向射频遥测为可选选项



强壮的防水外壳能在恶劣的环境中可靠使用



高达1000小时测量时间



热电偶

温度范围从250°C到1000°C矿物绝缘热电偶是最优选择，热电偶使用镁氧化物绝缘，高级铝合金外壳。如有特殊应用，我们可提供其他绝缘材料的热电偶

热电偶能够焊接、物理固定、或者保持在特定孔内来记录特定点的温度



1.5或2.0mm K型或者N型矿物绝缘热电偶





TS12热屏障

制造齿轮等产品时人们通常采用在集成淬火 (IQ = integrated quench) 炉中进行的油淬火渗碳热处理工艺。在油淬火过程中，有些产品可能会因流动方式、温度变化等而发生变形。

要精准把握产品在整个加热冷却周期中的温度状况，就需要对产品的不同深度和一批产品中的不同位置的温度进行监控。不过，仅靠炉外的数据记录器是无法监控温度的。为此，我们新近推出了可与产品一起完成热处理过程的PhoenixTM油淬火系统。



类型	TS12-200	TS12-250	TS12-300
600°C / h	3.4	6.0	8.0
800°C / h	2.4	4.0	5.7
900°C / h	2.1	3.5	5.0
950°C / h	1.9	3.2	4.6
高度 / mm	200	250	300
宽度 / mm	378	398	448
长度 / mm	580	600	650
重量 / kg	49	57	67

需要一个适合你应用的隔热屏障。告诉我们你的需求，如果可能，我们将为你设计并生产。我们持续发展并希望不断有新的挑战

耐高压不锈钢压缩配件可抵御油浸并可热偶减压。



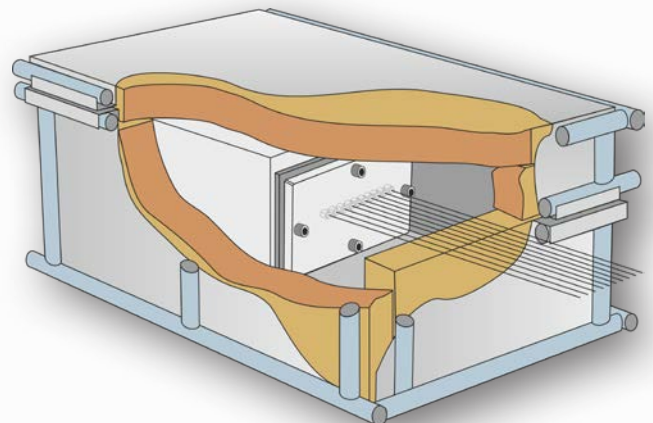
吸热块有很高的热容量和气密封，能使用在真空中或者承受高达20bar的压力环境中



最高工作温度1000°C。

PhoenixTM TS12系列油淬火系统

采用多通道高温数据记录器，该记录器由双层隔热箱提供保护。内层完全封闭以保护记录器免受油污染。外层可在炉中提供更多保护，但在油淬火期间需要更换。本系统不仅能够经历包括油淬火在内的整个热处理周期，而且有足够的热容量来穿越随后的清洗周期。

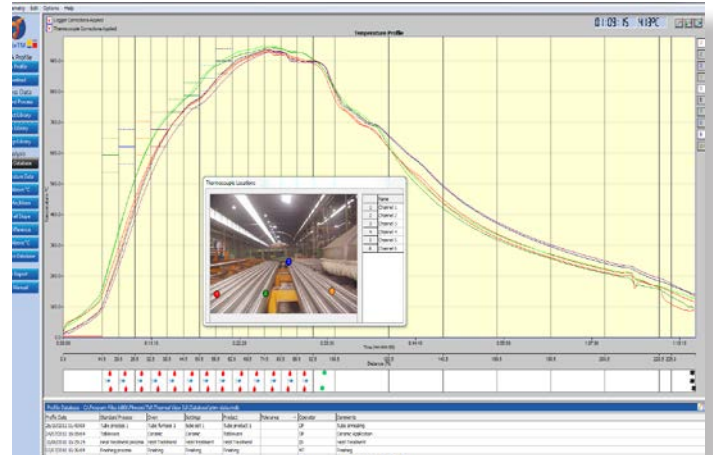
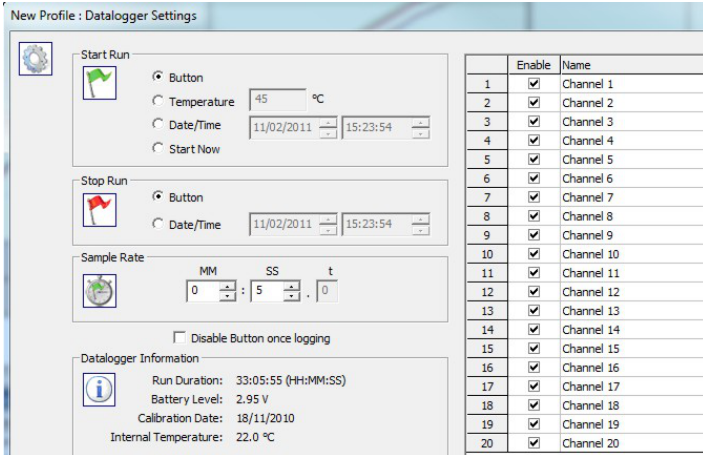


Thermal View Plus

很简单的获得结果



PhoenixTM
Phoenix Temperature Measurement

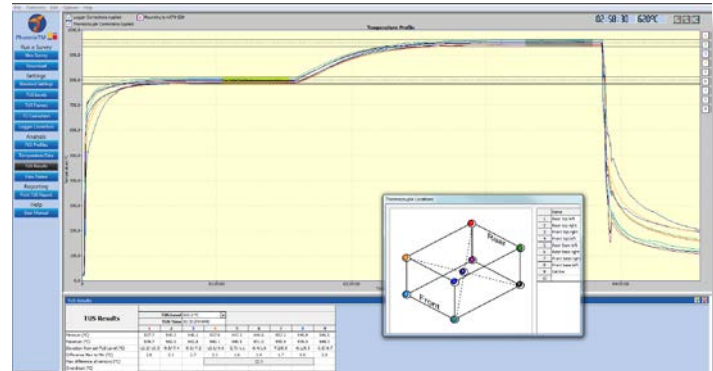
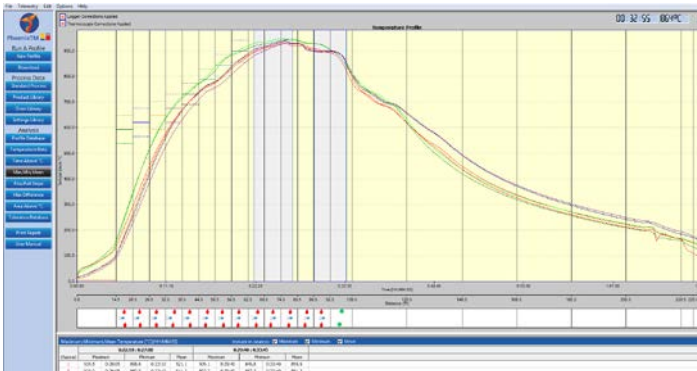


"简单输入：

- 以何种方式开始记录器
- 选择数据取样间隔
- 所使用热电偶数量

常规测量能设置为鼠标点击开始或者按下记录器开始按钮"

温度曲线显示在软件的窗口图形内，热电偶曲线可单独选取打开或关闭。也可以选取放大做更详细分析。



综合分析工具位于屏幕左侧单击分析和报告生成。过程数据输入和输出兼备.csv和phoenixTM格式

独立软件包，“热视图测量”适用于测量炉子，满足AMS2750要求，独特的热电偶和数据记录器修正系数，用户定义温度均匀性水平和允差，试图框架分析，超调量调查，数据输入/输出，打印AMS2750报告，如需适用版本请联系我们。

PhoenixTM Ltd
25 Earith Business Park
Meadow Drove,
Earith, Cambridgeshire
PE28 3QF, UK
Tel.: +44 1353 223100



www.Phoenixtm.com
sales@phoenixtm.com